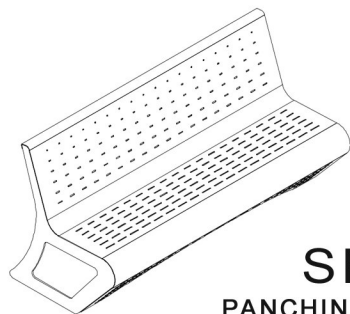


SCHEDA TECNICA | TECHNICAL DATA SHEET



SPACE
PANCHINA | BENCH

panchine & sedute | benches & seats

materiali | materials
acciaio | steel

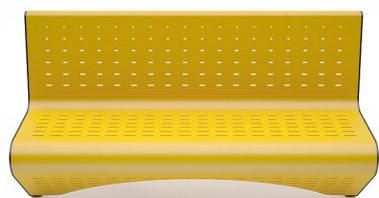
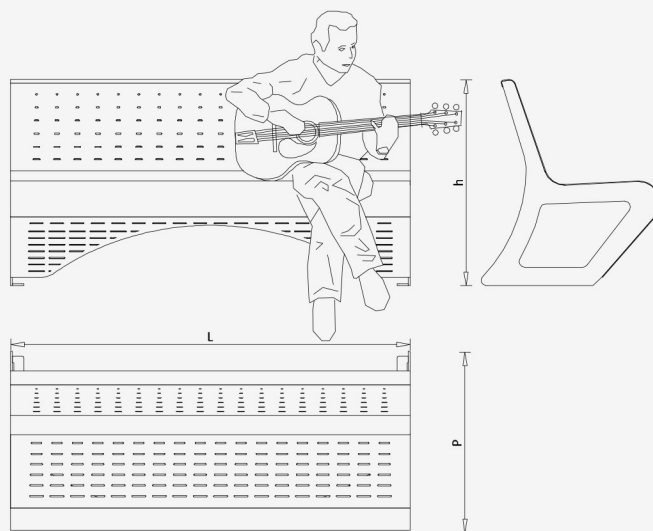
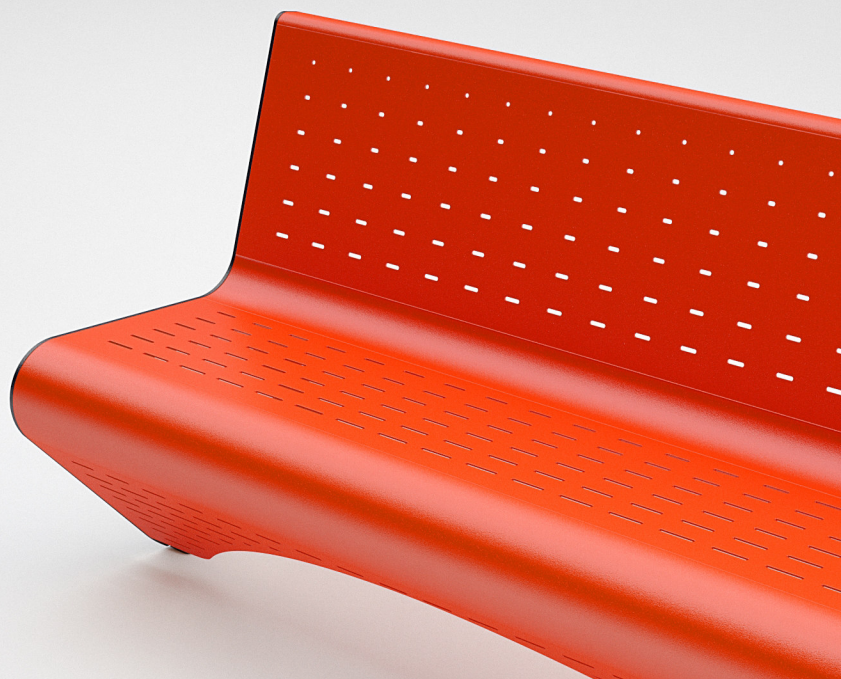
dimensioni | dimensions
L 1816 x P 790 x h 910 mm

altezza seduta | seat height
461 mm

finiture | finishes
struttura | structure



seduta e schienale | seat and back



SPACE

PANCHINA | BENCH

COMPOSIZIONE:

- un'unica struttura in acciaio anti-sneramento, presso-piegata, tagliata al laser, zincata e verniciata; gambe laterali in acciaio, sulla base sono presenti 4 fori del diametro di mm 14 per il fissaggio a terra.

FINITURE:

- (A) gambe laterali gambe strutturali colorazioni, grigio antracite RAL 7016.
 - (B) seduta disponibile in colore bianco puro RAL 9010, grigio tele RAL 7046, grigio antracite RAL 7016, giallo segnale RAL 1003, rosso fuoco RAL 3000, telemagenta RAL 4010, blu cielo RAL 5010, verde giallastro RAL 6018.

PARAMETRI TECNICI:

- dimensioni mm 1800x790x910 - altezza seduta mm 461; peso complessivo kg 110.

COMPOSITION:

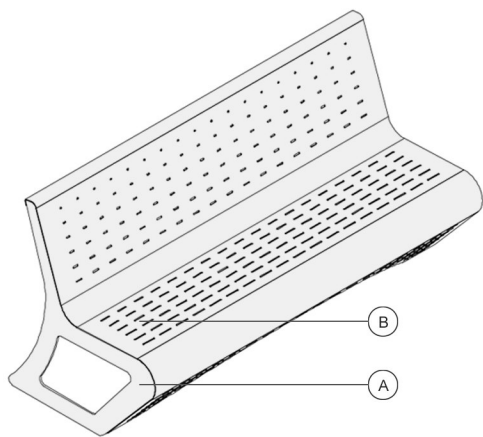
- a unique anti-yield steel structure, bent, laser cut, galvanized and painted. two side legs Steel, laser cut, galvanized and painted, and each leg has a support foot with 2 holes (diameter 14 mm) for fixing to the ground.

FINISH:

- (A) steel side legs, available in anthracite grey RAL 7016,
 - (B) seat available in pure white RAL 9010, telegrey RAL 7046, anthracite grey RAL 7016, signal yellow RAL 1003, flame red RAL 3000, telemagenta RAL 4010, sky blue RAL 5010 yellow green RAL 6018.

DIMENSION:

mm 1800x790x910 - HIGHT SEAT mm 461 - kg 110



TRATTAMENTI E PROCESSI PRODUTTIVI

CICLO DI VERNICIATURA DEL METALLO:

Controllo e aggancio / pretrattamento in 5 stadi / sgrassaggio preliminare, lavaggio, lavaggio demi
 neralizzato, applicazione di prodotto nanotecnologico in forno / verniciatura automatizzata con applicazione di 60-70 micron di polveri termoindurenti qualicot in poliestere e/o epossipoliestere / polimerizzazione / raffreddamento / controllo qualità e verifica del prodotto finito / imballaggio.

PROCESSO DI ZINCATURA A CALDO:

Sgrassaggio / decapaggio in acido cloridrico / lavaggio / flussaggio / essiccazione / immersione nello zinco fuso a 450C / raffreddamento e finitura / misurazione spessori.

CICLO TRATTAMENTO ACCIAIO INOX:

Decapaggio / risciacquo / asciugatura / passivazione / risciacquo / asciugatura finale.

CICLO DI VERNICIATURA DEL LEGNO ESOTICO:

Stagionatura con controllo finale umidità 10-15 / mano di fondo con isolante catalizzato a spruzzo / asciugatura 200 micron vernice all'acqua.

ACCIAIO CORTEN:

Con ossidazione naturale, trattato con vernice protettiva tra sparente. La naturale ossidazione del prodotto fa sì che nell'arco di 18 mesi si verificano variazioni di colore, tonalità e sfumature, variabili a seconda del clima e della posizione in cui il prodotto viene installato. Dopo 18 mesi il prodotto assume la particolare tonalità di "testa di moro" tipica del corten. CITYSI non garantisce contro il rilascio di ruggine per il periodo necessario alla stabilizzazione dell'ossidazione; CITYSI consiglia di trattare periodicamente prodotto con vernici protettive trasparenti. CITYSI si riserva il diritto di apportare migliorie ai propri prodotti variandone eventualmente dimensioni, caratteristiche e colorazioni. Le colorazioni potranno presentare delle variazioni cromatiche dovute alle diverse lavorazioni. Foto, disegni e testi non hanno carattere contrattuale.

CITYSI si riserva il diritto di apportare migliorie ai propri prodotti variandone eventualmente dimensioni, caratteristiche e colorazioni. Le colorazioni potranno presentare delle variazioni cromatiche dovute alle diverse lavorazioni. Foto, disegni e testi non hanno carattere contrattuale.

TREATMENTS AND MANUFACTURING PROCESSES

PAINTING CYCLE FOR GALVANIZED STEEL:

monitoring and engagement / pretreatment in 5 stages (preliminary degreasing, washing, washing with demineralised water, application of nanotechnology products (Bonderite nt.1), washing with demineralised water / drying in oven / automated painting with application of 60-70 micron of polyester coating qualicot and epoxy powder / polymerization / cooling / quality control and final testing / packaging.

HOT DIP GALVANIZING PROCESS:

degreasing / pickling in hydrochloric acid / washing / flushing / drying /dive into the molten zinc at 450° / cooling and finish / thickness measurement.

STAINLESS STEEL TREATMENT CYCLE:

pickling / rinsing / drying / passivation / rinsing / drying.

CYCLE OF SURFACE TREATMENTS FOR EXOTIC WOOD:

seasoning with the final control humidity 10-15% / coat of catalyzed insulating (160 microns) - spraying /drying (4-6 hours) and automatic brushing / top coat paint with waterborne paint (200 microns) - spraying/ visual quality control. CORTEN STEEL with natural oxidation, treated with transparent protective varnish. The natural oxidation of the product means that, in 18 months, there may be variations in color, tones and shades which are variable depending on the climate and the location where the product is installed. After 18 months the product takes on the particular shade of "brown" typical of the corten steel. CITYSI does not warrant the issuance of rust for the period necessary to the stabilization of oxidation; CITYSI advises to treat periodically (every 3-6 months) the product with transparent protective coatings.

CITYSI reserves the right to make improvements to its products possibly varying in sizes, features and colors. Color finishes may have chromatic variations due to different processing. Photos, drawings and texts are not contractual.

Tutti gli articoli ed i prodotti illustrati nella presente scheda sono di proprietà esclusiva di Citysi Srl. Ogni contenuto ivi presente (modelli, testo, grafica, immagini, descrizione dei processi produttivi, logo, ecc.) è pertanto protetto ai sensi delle normative, anche internazionali, sui brevetti industriali e sui marchi registrati. E' autorizzata la riproduzione dei medesimi solamente con espressa indicazione della fonte, o comunque della proprietà dei medesimi. Nessun prodotto potrà, neppure in parte, essere copiato, contraffatto e/o immesso in commercio. Ogni eventuale violazione verrà perseguita e punita a norma di legge.

All items and products illustrated in this catalogue are the exclusive property of Citysi Srl. All content herein (models, text, graphics, images, description of production processes, logos, etc.) is protected by law, including international law, as industrial patents and registered trademarks. Reproduction of this is only authorised with express reference to the source, or particularly, ownership of the same. No product may, not even in part, be copied, forged and / or brought to market. Any violation will be prosecuted and punished by law.