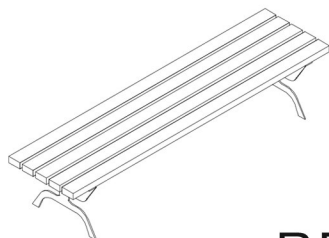


SCHEDA TECNICA | TECHNICAL DATA SHEET



RETRO'
SEDUTA | SEAT

panchine & sedute | benches & seats

materiali | materials

acciaio | steel

legno | wood

dimensioni | dimensions

L 2120 x P 430 x h 530 mm

altezza seduta | seat height

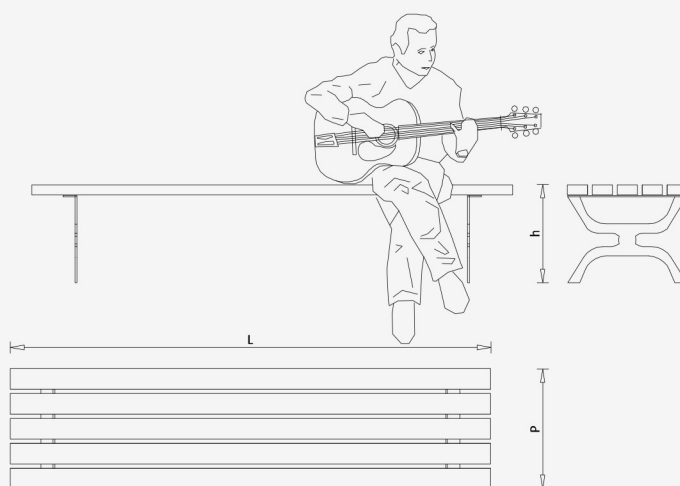
430 mm

finiture | finishes

struttura | structure



seduta e schienale | seat and back





RETRO'

SEDUTA | SEAT

COMPOSIZIONE:

- 2 gambe strutturali laterali in acciaio zincato e verniciato, sagomato al laser di spessore 8 mm.
- seduta composta 5 doghe in legno esotico sezione 2120x90x45.
- alla base di ciascuna gamba sono presenti 2 piastre ciascuna con 1 foro per il fissaggio a terra della panchina, del diametro di mm 14.

FINITURE:

- (A) gambe strutturali colorazioni alluminio RAL 9006, grigio tele RAL 7046, grigio antracite RAL 7016, o nelle finiture speciali RAME BUGNATO o SILVER BUGNATO.
- (B) seduta disponibile in legnoso ticofinitura, iroko, okumè, naturale.

PARAMETRI TECNICI:

- dimensioni mm 2120x530x430 - altezza seduta mm 430: peso 53 kg.

COMPOSITION:

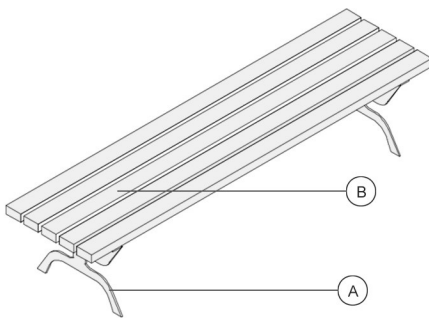
- 2 side support structure in steel; each support has 2 holes for fitting to the ground (diam. 14 mm).
- sitting in 5 bars of exotic wood (section 45X90 mm) suitably chamfered to the corners.
- AISI 304 stainless steel screws.

FINISH:

- (A) structure available in galvanized and painted steel anthracite grey RAL 7016, white aluminium RAL 9006, pure white RAL 9010, and in special color copper bugnato and silver bugnato.
- (B) seat in exotic wood available in wenge finish, iroko finish, natural finish.

TECHNICAL PARAMETERS:

- overall dimensions bench with backrest : 2120x530X430 mm -



TRATTAMENTI E PROCESSI PRODUTTIVI

CICLO DI VERNICIATURA DEL METALLO:

Controllo e aggancio / pretrattamento in 5 stadi /sgrassaggio preliminare, lavaggio, lavaggio demi
neralizzato, applicazione di prodotto nanotecnologico in forno / verniciatura automatizzata con applicazione di 60-70 micron di polveri termoindurenti qualicot in poliestere e/o epossipoliestere / polimerizzazione / raffreddamento / controllo qualità e verifica del prodotto finito / imballaggio.

PROCESSO DI ZINCATURA A CALDO:

Sgrassaggio / decapaggio in acido cloridrico / lavaggio / flussaggio / essiccazione / immersione nello zinco fuso a 450C / raffreddamento e finitura / misurazione spessori.

CICLO TRATTAMENTO ACCIAIO INOX:

Decapaggio / risciacquo / asciugatura / passivazione / risciacquo / asciugatura finale.

CICLO DI VERNICIATURA DEL LEGNO ESOTICO:

Stagionatura con controllo finale umidità 10-15 / mano di fondo con isolante catalizzato a spruzzo / asciugatura 200 micron vernice all'acqua.

ACCIAIO CORTEN:

Con ossidazione naturale, trattato con vernice protettiva tra trasparente. La naturale ossidazione del prodotto fa sì che nell'arco di 18 mesi si verificano variazioni di colore, tonalità e sfumature, variabili a seconda del clima e della posizione in cui il prodotto viene installato. Dopo 18 mesi il prodotto assume la particolare tonalità di "testa di moro" tipica del corten. CITYSI non garantisce contro il rilascio di ruggine per il periodo necessario alla stabilizzazione dell'ossidazione; CITYSI consiglia di trattare periodicamente prodotto con vernici protettive trasparenti. CITYSI si riserva il diritto di apportare migliorie ai propri prodotti variandone eventualmente dimensioni, caratteristiche e colorazioni. Le colorazioni potranno presentare delle variazioni cromatiche dovute alle diverse lavorazioni. Foto, disegni e testi non hanno carattere contrattuale.

CITYSI si riserva il diritto di apportare migliorie ai propri prodotti variandone eventualmente dimensioni, caratteristiche e colorazioni. Le colorazioni potranno presentare delle variazioni cromatiche dovute alle diverse lavorazioni. Foto, disegni e testi non hanno carattere contrattuale.

TREATMENTS AND MANUFACTURING PROCESSES

PAINTING CYCLE FOR GALVANIZED STEEL:

monitoring and engagement / pretreatment in 5 stages (preliminary degreasing, washing, washing with demineralised water, application of nanotechnology products (Bonderite nt.1), washing with demineralised water / drying in oven / automated painting with application of 60-70 micron of polyester coating qualicot and epoxy powder / polymerization / cooling / quality control and final testing / packaging.

HOT DIP GALVANIZING PROCESS:

degreasing / pickling in hydrochloric acid / washing / flushing / drying /dive into the molten zinc at 450° / cooling and finish / thickness measurement.

STAINLESS STEEL TREATMENT CYCLE:

pickling / rinsing / drying / passivation / rinsing / drying.

CYCLE OF SURFACE TREATMENTS FOR EXOTIC WOOD:

seasoning with the final control humidity 10-15% / coat of catalyzed insulating (160 microns) - spraying /drying (4-6 hours) and automatic brushing / top coat paint with waterborne paint (200 microns) - spraying/ visual quality control. CORTEN STEEL with natural oxidation, treated with transparent protective varnish. The natural oxidation of the product means that, in 18 months, there may be variations in color, tones and shades which are variable depending on the climate and the location where the product is installed. After 18 months the product takes on the particular shade of "brown" typical of the corten steel. CITYSI does not warrant the issuance of rust for the period necessary to the stabilization of oxidation; CITYSI advises to treat periodically (every 3-6 months) the product with transparent protective coatings.

CITYSI reserves the right to make improvements to its products possibly varying in sizes, features and colors. Color finishes may have chromatic variations due to different processing. Photos, drawings and texts are not contractual.

Tutti gli articoli ed i prodotti illustrati nella presente scheda sono di proprietà esclusiva di Citysi Srl. Ogni contenuto ivi presente (modelli, testo, grafica, immagini, descrizione dei processi produttivi, logo, ecc.) è pertanto protetto ai sensi delle normative, anche internazionali, sui brevetti industriali e sui marchi registrati. E' autorizzata la riproduzione dei medesimi solamente con esplicita indicazione della fonte, o comunque della proprietà dei medesimi. Nessun prodotto potrà, neppure in parte, essere copiato, contraffatto e/o immesso in commercio. Ogni eventuale violazione verrà perseguita e punita a norma di legge.

All items and products illustrated in this catalogue are the exclusive property of Citysi Srl. All content herein (models, text, graphics, images, description of production processes, logos, etc.) is protected by law, including international law, as industrial patents and registered trademarks. Reproduction of this is only authorised with express reference to the source, or particularly, ownership of the same. No product may, not even in part, be copied, forged and / or brought to market. Any violation will be prosecuted and punished by law.