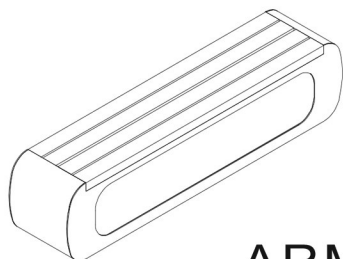


SCHEDA TECNICA | TECHNICAL DATA SHEET



ARMONY
SEDUTA | SEAT

panchine & sedute | benches & seats

materiali | materials

acciaio | steel

legno | wood

dimensioni | dimensions

L 1915 x P 416 x h 465 mm

altezza seduta | seat height

465 mm

finiture | finishes

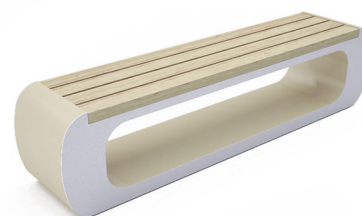
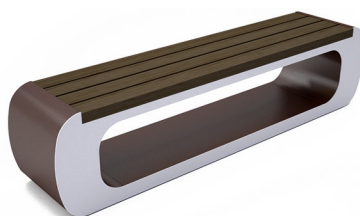
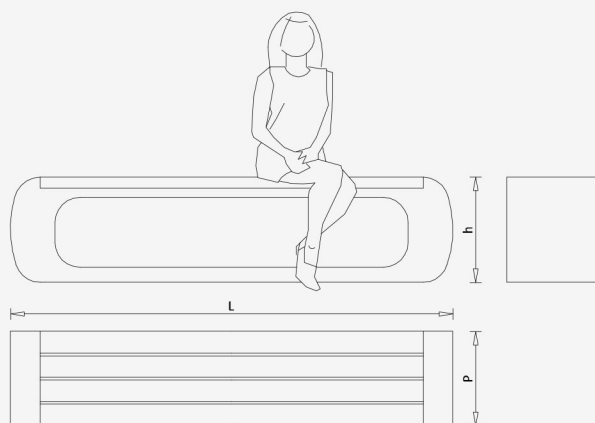
struttura | structure



frontale e posteriore | front and back



seduta | seat





ARMONY

SEDUTA | SEAT

COMPOSIZIONE:

- struttura composta da 2 piatti laser tagliati frontali con due piatti di chiusura laterale laser tagliati e opportunamente saldati tra loro.
- seduta composta da 4 doghe di legno esotico di sezione 40x90 mm inserite all'interno di un'anima saldata nella struttura.
- anima interna di sostegno.
- viteria in acciaio inox AISI 304.

FINITURE:

- (A) struttura esterna della seduta e parte interna la seduta, disponibile in acciaio zincato e verniciato in colore avorio chiaro RAL 1015, marrone ral 8016
- (B) struttura frontale e posteriore in colore marrone ral 8016, avorio chiaro ral 1015, bianco puro RAL 9010, grigio tele RAL 7046, grigio antracite RAL 7016, giallo segnale RAL 1003, rosso fuoco RAL 3000, telemagenta RAL 4010, blu cielo RAL 5015, verde giallastro RAL 6018.
- (C) seduta in legno esotico disponibile in finitura wengè, finitura iroko, finitura naturale.

PARAMETRI TECNICI:

dimensioni seduta senza schienale: 1915x416x465 mm; altezza seduta 465 mm; peso 70 kg.

COMPOSITION:

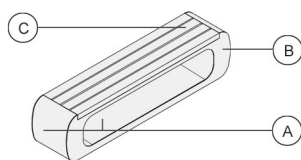
- frontal steel structure, bent, laser cut, galvanized and painted, with two lateral plates laser cutting.
- seat with 4 bars of exotic wood section 40x90 mm.
- containment plates in steel.
- AISI 304 stainless steel screws.

FINISH

- (A) external and internal seat structure available in galvanized painted steel, in brown ral 8016, and ivory ral 1015.
- (B) frontal and opposite structure in brown ral 8016, ivory ral 1015, pure white RAL 9010, signal yellow RAL 1003, flame red RAL 3000, telemagenta RAL 4010, sky blue RAL 5015, yellow green RAL 6018, telegrey RAL 7046, anthracite grey RAL 7016, white aluminium RAL 9006.
- (C) seat in exotic wood available in finish wengè, iroko, natural.

DIMENSION:

1915x416x465 mm; seat height 465 mm; 70 kg.



TRATTAMENTI E PROCESSI PRODUTTIVI

CICLO DI VERNICIATURA DEL METALLO:

Controllo e aggancio / pretrattamento in 5 stadi / sgrassaggio preliminare, lavaggio, lavaggio demi
neralizzato, applicazione di prodotto nanotecnologico in forno / verniciatura automatizzata con applicazione di 60-70 micron di polveri termoindurenti qualicot in poliestere e/o epossipoliestere / polimerizzazione / raffreddamento / controllo qualità e verifica del prodotto finito / imballaggio.

PROCESSO DI ZINCATURA A CALDO:

Sgrassaggio / decapaggio in acido cloridrico / lavaggio / flussaggio / essiccazione / immersione nello zinco fuso a 450C / raffreddamento e finitura / misurazione spessori.

CICLO TRATTAMENTO ACCIAIO INOX:

Decapaggio / risciacquo / asciugatura / passivazione / risciacquo / asciugatura finale.

CICLO DI VERNICIATURA DEL LEGNO ESOTICO:

Stagionatura con controllo finale umidità 10-15 / mano di fondo con isolante catalizzato a spruzzo / asciugatura 200 micron vernice all'acqua.

ACCIAIO CORTEN:

Con ossidazione naturale, trattato con vernice protettiva tra sparente. La naturale ossidazione del prodotto fa sì che nell'arco di 18 mesi si verificano variazioni di colore, tonalità e sfumature, variabili a seconda del clima e della posizione in cui il prodotto viene installato. Dopo 18 mesi il prodotto assume la particolare tonalità di "testa di moro" tipica del corten. CITYSI non garantisce contro il rilascio di ruggine per il periodo necessario alla stabilizzazione dell'ossidazione; CITYSI consiglia di trattare periodicamente il prodotto con vernici protettive trasparenti. CITYSI si riserva il diritto di apportare migliorie ai propri prodotti variandone eventualmente dimensioni, caratteristiche e colorazioni. Le colorazioni potranno presentare delle variazioni cromatiche dovute alle diverse lavorazioni. Foto, disegni e testi non hanno carattere contrattuale.

CITYSI si riserva il diritto di apportare migliorie ai propri prodotti variandone eventualmente dimensioni, caratteristiche e colorazioni. Le colorazioni potranno presentare delle variazioni cromatiche dovute alle diverse lavorazioni. Foto, disegni e testi non hanno carattere contrattuale.

TREATMENTS AND MANUFACTURING PROCESSES

PAINTING CYCLE FOR GALVANIZED STEEL:

monitoring and engagement / pretreatment in 5 stages (preliminary degreasing, washing, washing with demineralised water, application of nanotechnology products (Bonderite nt.1), washing with demineralised water / drying in oven / automated painting with application of 60-70 micron of polyester coating qualicot and epoxy powder / polymerization / cooling / quality control and final testing / packaging.

HOT DIP GALVANIZING PROCESS:

degreasing / pickling in hydrochloric acid / washing / flushing / drying /dive into the molten zinc at 450° / cooling and finish / thickness measurement.

STAINLESS STEEL TREATMENT CYCLE:

pickling / rinsing / drying / passivation / rinsing / drying.

CYCLE OF SURFACE TREATMENTS FOR EXOTIC WOOD:

seasoning with the final control humidity 10-15% / coat of catalyzed insulating (160 microns) - spraying /drying (4-6 hours) and automatic brushing / top coat paint with waterborne paint (200 microns) - spraying/ visual quality control. CORTEN STEEL with natural oxidation, treated with transparent protective varnish. The natural oxidation of the product means that, in 18 months, there may be variations in color, tones and shades which are variable depending on the climate and the location where the product is installed. After 18 months the product takes on the particular shade of "brown" typical of the corten steel. CITYSI does not warrant the issuance of rust for the period necessary to the stabilization of oxidation; CITYSI advises to treat periodically (every 3-6 months) the product with transparent protective coatings.

CITYSI reserves the right to make improvements to its products possibly varying in sizes, features and colors. Color finishes may have chromatic variations due to different processing. Photos, drawings and texts are not contractual.

Tutti gli articoli ed i prodotti illustrati nella presente scheda sono di proprietà esclusiva di Citysi Srl. Ogni contenuto ivi presente (modelli, testo, grafica, immagini, descrizione dei processi produttivi, logo, ecc.) è pertanto protetto ai sensi delle normative, anche internazionali, sui brevetti industriali e sui marchi registrati. È autorizzata la riproduzione dei medesimi solamente con esplicita indicazione della fonte, o comunque della proprietà dei medesimi. Nessun prodotto potrà, neppure in parte, essere copiato, contraffatto e/o immesso in commercio. Ogni eventuale violazione verrà perseguita e punita a norma di legge.

All items and products illustrated in this catalogue are the exclusive property of Citysi Srl. All content herein (models, text, graphics, images, description of production processes, logos, etc.) is protected by law, including international law, as industrial patents and registered trademarks. Reproduction of this is only authorised with express reference to the source, or particularly, ownership of the same. No product may, not even in part, be copied, forged and / or brought to market. Any violation will be prosecuted and punished by law.